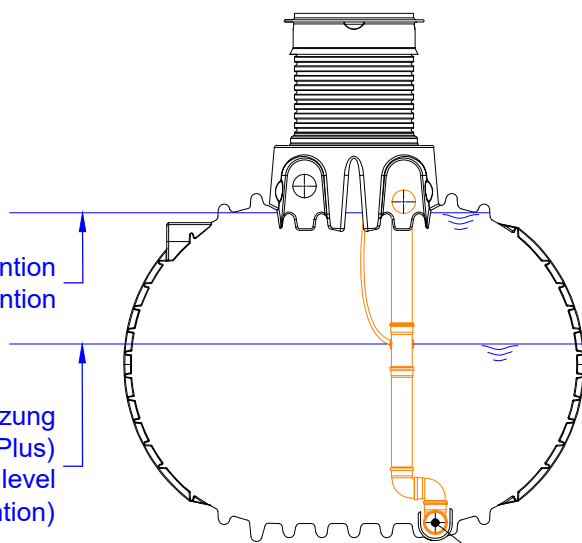


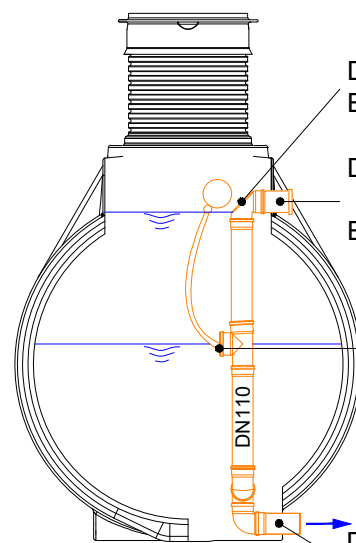
DE: Blindstopfen (muss geschlossen bleiben)
EN: Plug (remained closed)



DE: max. Wasserstand Retention
EN: Maximum water level detention

DE: max. Wasserstand Nutzung
(nur bei Retention Plus)
EN: max. useable water level
(only retention)

DE: Ablauf (z.B. Kanal)
EN: Flow (e.g. sewer)



DE: Notüberlauf
EN: Emergency overflow

DE: Blindstopfen (muss geschlossen bleiben)
EN: Plug (remained closed)

DE: Ablaufdrossel
EN: Outlet throttle

DE: Ablauf (z.B. Kanal)
EN: Flow (e.g. sewer)



D

Anschluss-Anleitung GARANTIA Retention/ Retention Plus Zisterne Columbus

Artikel-Nr.
product no.
article no.
articulo no.

GB Instructions GARANTIA detention/
retention cistern
Columbus

ES Instrucciones GARANTIA retención/
retención Plus
Columbus

FR Instructions GARANTIA cuves de
rétention/ rétention Plus
Columbus

gezeichnet, drawn EMU

Gewicht, weight

revision

Datum, date 2020.01.28

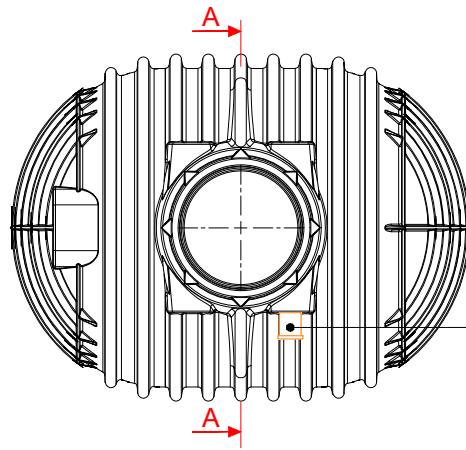
Toleranz, tolerance +/- 3%

Maßstab, scale M 1:40

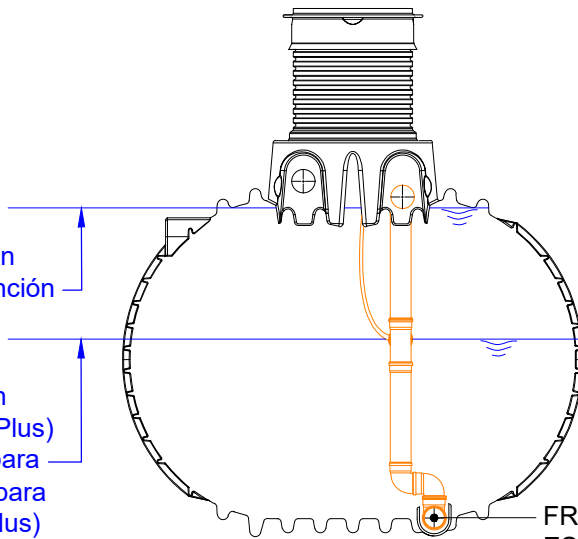
Einheiten, units mm [inch] gal. = US gal.

www.garantia.eu
info@garantia.eu





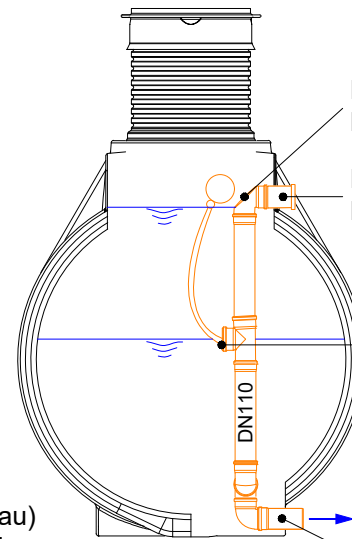
FR: Manchon (doit rester fermé)
 ES: Tapón ciego (debe estar cerrado)



FR: Niveau max. Rétention
 ES: Máximo nivel de retención de agua

FR: Niveau max. d'utilisation (uniquement Rétention Plus)
 ES: Máximo nivel de agua para aprovechamiento (sólo para sistema de Retención Plus)

FR: Sortie (réseau)
 ES: Desagüe (ejm: canal de drenaje)



FR: Trop plein d'urgence
 ES: Rebosadero de Emergencia

FR: Manchon (doit rester fermé)
 ES: Tapón ciego (debe estar cerrado)

FR: Régulateur de débit avec flotteur
 ES: Regulador de velocidad

FR: Sortie (réseau)
 ES: Desagüe (ejm: canal de drenaje)



D Anschluss-Anleitung GARANTIA Retention/ Retention Plus Zisterne Columbus

Artikel-Nr.
 product no.
 article no.
 articulo no.

GB Instructions GARANTIA detention/ retention cistern Columbus

ES Instrucciones GARANTIA retención/ retención Plus Columbus

FR Instructions GARANTIA cuves de rétention/ rétention Plus Columbus

gezeichnet, drawn EMU
 Datum, date 2020.01.28

Gewicht, weight
 Toleranz, tolerance +/- 3%

revision
 Maßstab, scale M 1:40

Einheiten, units mm [inch] gal. = US gal.

www.garantia.eu
 info@garantia.eu

