

SUPRA-FILTER

DE Anleitung für Einbau und Wartung
GARANTIA SUPRA®-Filter intern mit geradem Abgang

>> Seite 1-6

EN Installation and maintenance instructions for
GARANTIA SUPRA®-Filter internal with straight outlet

>> Page 7-12

FR Notice d'installation et d'entretien
des filtres GARANTIA SUPRA® internes avec sortie droite

>> Page 13-18

ES Instrucciones para la instalación y el montaje de
GARANTIA SUPRA® interno con salida recta

>> Página 19-24





Eine Handelsmarke der Otto Graf GmbH

Carl-Zeiss-Str. 2-6

D-79331 Teningen

Tel.: +49 7641 589-66

Fax: +49 7641 589-50

info@garantia.de

www.garantia.de

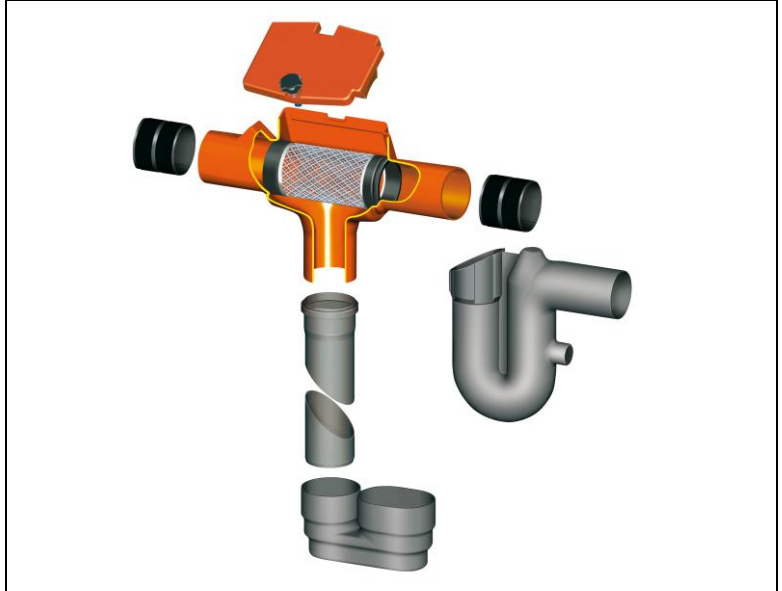
Anleitung für Einbau und Wartung GARANTIA SUPRA®-Filter intern mit geradem Abgang

GARANTIA SUPRA®-Filter intern mit geradem Abgang

Art Nr.: 202559

GARANTIA Ausbaupaket SUPRA®-Filter intern mit geradem Abgang

Art Nr.: 202569



Die in dieser Anleitung beschriebenen Punkte sind unbedingt zu beachten. Bei Nichtbeachtung erlischt jeglicher Garantieanspruch. Für alle über GARANTIA bezogenen Zusatzartikel erhalten Sie separate in der Transportverpackung beiliegende Einbauanleitungen.

Eine Überprüfung der Behälter auf eventuelle Beschädigungen hat unbedingt vor dem Versetzen in die Baugrube zu erfolgen.

Fehlende Anleitungen können Sie unter www.garantia.eu downloaden oder bei GARANTIA anfordern.

Inhaltsübersicht

1.	ALLGEMEINE HINWEISE	2
1.1	Sicherheit	2
1.2	Kennzeichnungspflicht	2
2.	EINBAUBEDINGUNGEN	2
2.1	SUPRA®-Filter intern	2
3.	TECHNISCHE DATEN	3
4.	EINBAU UND MONTAGE	4
4.1	SUPRA®-Filter intern mit geradem Abgang	4
5.	INBETRIEBNAHME UND WARTUNG	5
5.1	Inbetriebnahme	5
5.2	Wartung	5
6.	WIRKUNGSGRAD	6
7.	MONTAGE REINIGUNGSEINHEIT	6

1. Allgemeine Hinweise

1.1 Sicherheit

Bei sämtlichen Arbeiten sind die einschlägigen Unfallverhütungsvorschriften nach BGV C22 zu beachten. Besonders bei Begehung der Behälter ist eine 2. Person zur Absicherung erforderlich.

Des Weiteren sind bei Einbau, Montage, Wartung, Reparatur usw. die in Frage kommenden Vorschriften und Normen zu berücksichtigen. Hinweise hierzu finden Sie in den dazugehörigen Abschnitten dieser Anleitung.

Bei sämtlichen Arbeiten an der Anlage bzw. Anlagenteilen ist immer die Gesamtanlage außer Betrieb zu setzen und gegen unbefugtes Wiedereinschalten zu sichern.

GARANTIA bietet ein umfangreiches Sortiment an Zubehörteilen, die alle aufeinander abgestimmt sind und zu kompletten Systemen ausgebaut werden können. Die Verwendung anderer Zubehörteile kann dazu führen, dass die Funktionsfähigkeit der Anlage beeinträchtigt und die Haftung für daraus entstandene Schäden aufgehoben wird.

1.2 Kennzeichnungspflicht

Das Betriebswasser ist nicht zum Verzehr und zur Körperhygiene geeignet.

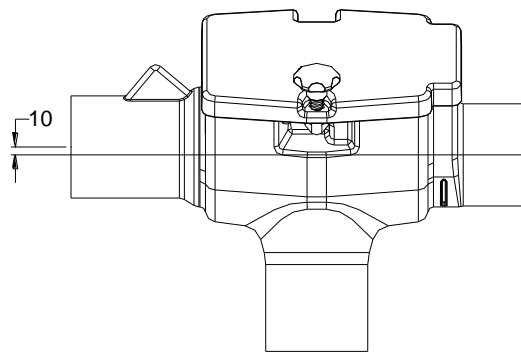
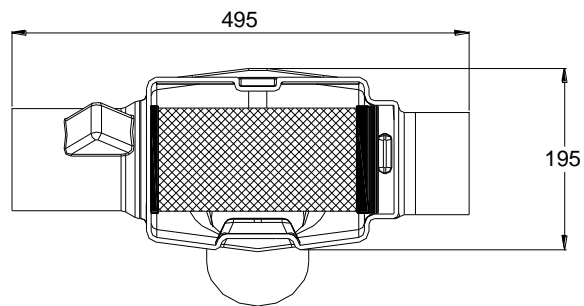
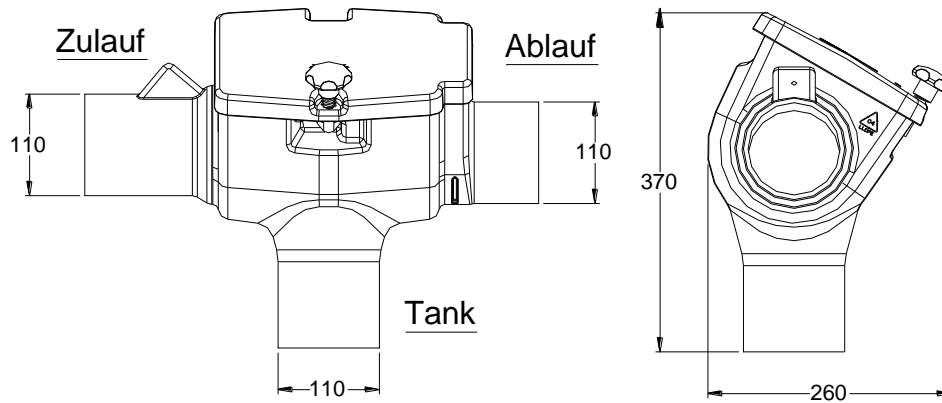
Alle Leitungen und Entnahmestellen von Brauchwasser sind mit den Worten „**Kein Trinkwasser**“ schriftlich oder bildlich zu kennzeichnen (DIN 1988 Teil 2, Abs. 3.3.2.) um auch nach Jahren eine irrtümliche Verbindung mit dem Trinkwassernetz zu vermeiden. Auch bei korrekter Kennzeichnung kann es noch zu Verwechslungen kommen, z.B. durch Kinder. Deshalb müssen alle Brauchwasser – Zapfstellen mit Ventilen mit **Kindersicherung** installiert werden.

2. Einbaubedingungen

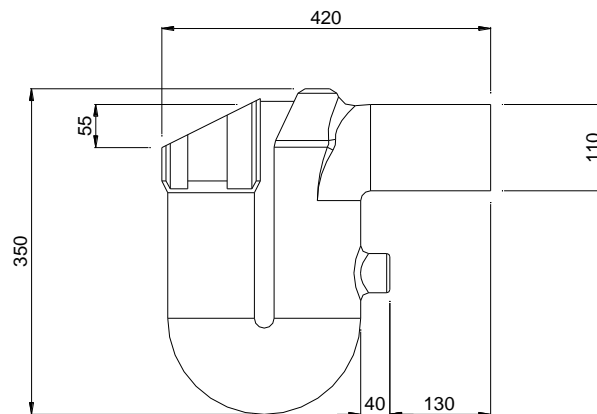
2.1 SUPRA[®]-Filter intern

- Der SUPRA[®]-Filter intern ist geeignet für den Einbau in einen Vorschacht oder eine Zisterne
- Der Höhenunterschied zwischen Zulauf und Ablauf beträgt 10 mm
- Der Filter ist geeignet für Dachflächen bis 350 m².
- Die Maschenweite der Siebpatrone beträgt 0,5 mm.

3. Technische Daten



→ Fließrichtung

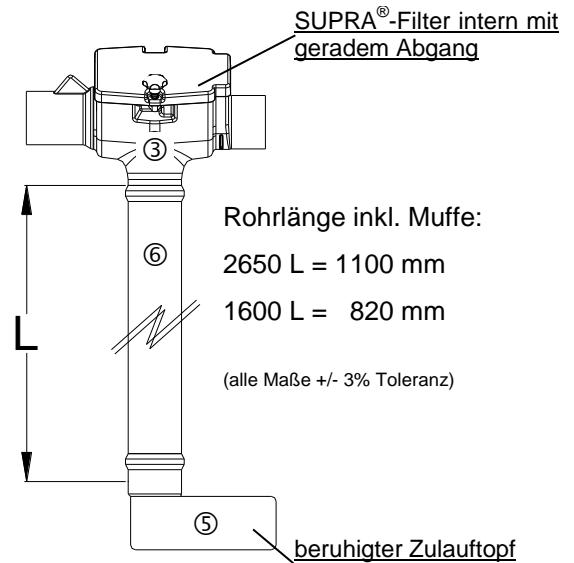


4. Einbau und Montage

4.1 SUPRA®-Filter intern mit geradem Abgang

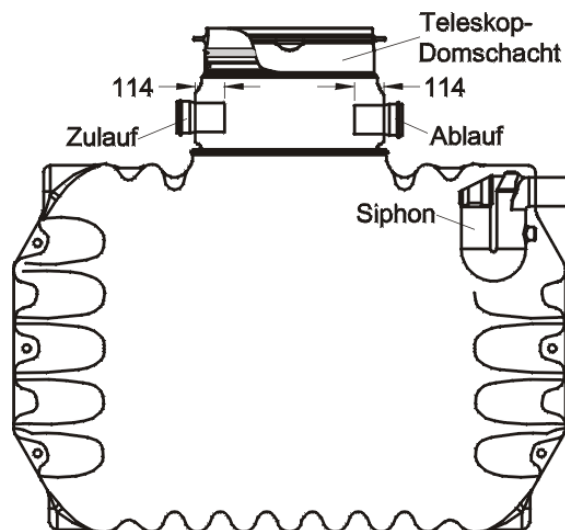
Der SUPRA®-Filter intern wird wie in nebenstehender Abbildung gezeigt vorbereitet.

Das Filtergehäuse ③ wird über ein bauseits zu stellendes KG-Rohr ⑤ mit dem beruhigten Zulauf- topf ⑥ (im Ausbaupaket SUPRA enthalten) verbunden. Die Muffenverbindungen sollten mit handelsüblichen Spaxschrauben gesichert werden.



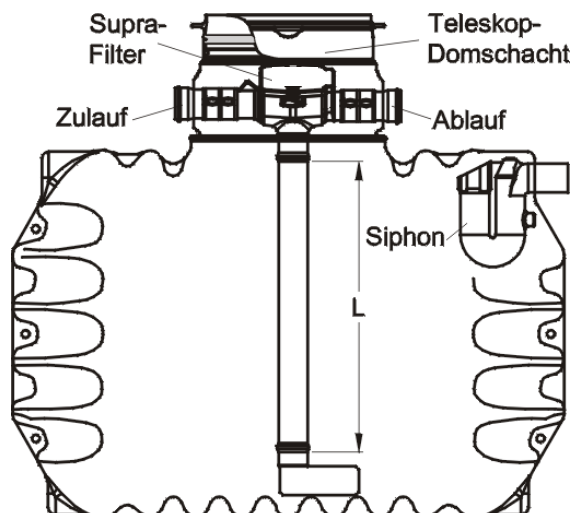
Anschließend werden am Zu- und Ablauf des Erdtanks Cristall jeweils ein 114 mm langes Zu- bzw. Ablaufrohr ② sowie am Notüberlauf der Überlaufsiphon ① bis zum Anschlag eingeschoben.

(siehe nebenstehende Abbildung)



Jetzt den vorbereiteten SUPRA®-Filter intern in den Tank einsetzen. Das Zulaufrohr sowie das Ablaufrohr werden so ausgerichtet, dass sie bündig mit dem Filterzulauf abschließen und anschließend mit den beiden Schnellmontage-Manschetten fixiert.

Auf keinen Fall dürfen im Ablauf Kleintiersperren installiert werden, da es durch Schmutz der zum Kanal geleitet wird zu Rohrverstopfungen kommen kann.



5. Inbetriebnahme und Wartung

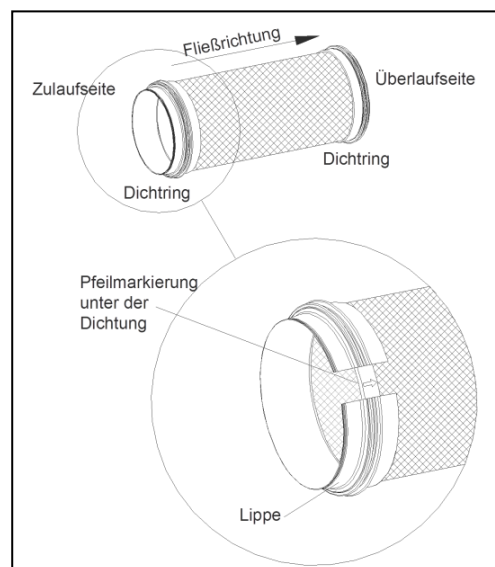
5.1 Inbetriebnahme

Vor Inbetriebnahme ist die Siebfläche gründlich mit einem fettlösenden Putzmittel zu reinigen. Alternativ ist auch eine Reinigung in der Geschirrspülmaschine (40° - max. 60°) möglich. Schmutz, der durch die Montage ins Filtergehäuse gelangt ist, ist zu entfernen.

Der Siebeinsatz funktioniert aufgrund der Siebstruktur nur in einer bestimmten Fließrichtung, diese ist durch eine Pfeilmarkierung im Metallring auf der Zulaufseite kenntlich gemacht. Beim Einsetzen der Filterpatrone darauf achten, dass die Verbindungsnaht der Siebfläche oben liegt.

5.2 Wartung

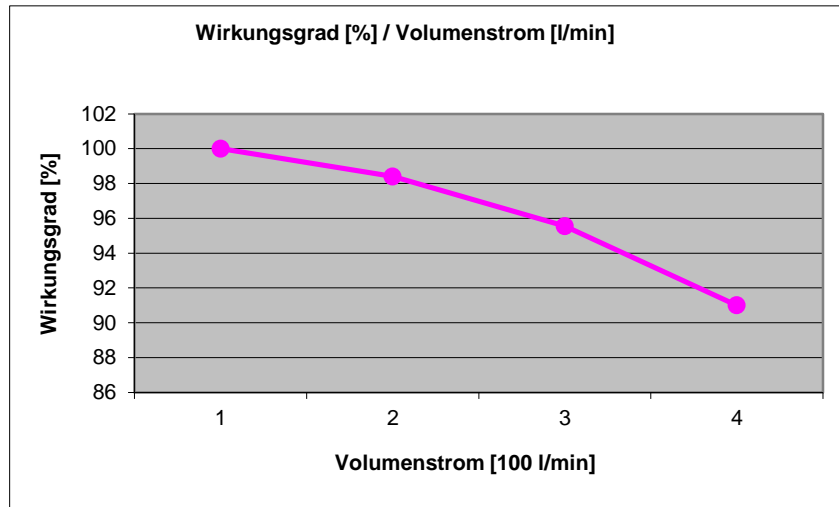
Die gesamte Anlage ist mind. alle drei Monate auf Dichtheit, Sauberkeit und Standsicherheit zu überprüfen. Um eine gleichmäßig hohe Wasserausbeute zu gewährleisten ist die Siebfläche in regelmäßigen Abständen auf Verschmutzungen zu prüfen und ggf. zu reinigen.



6. Wirkungsgrad

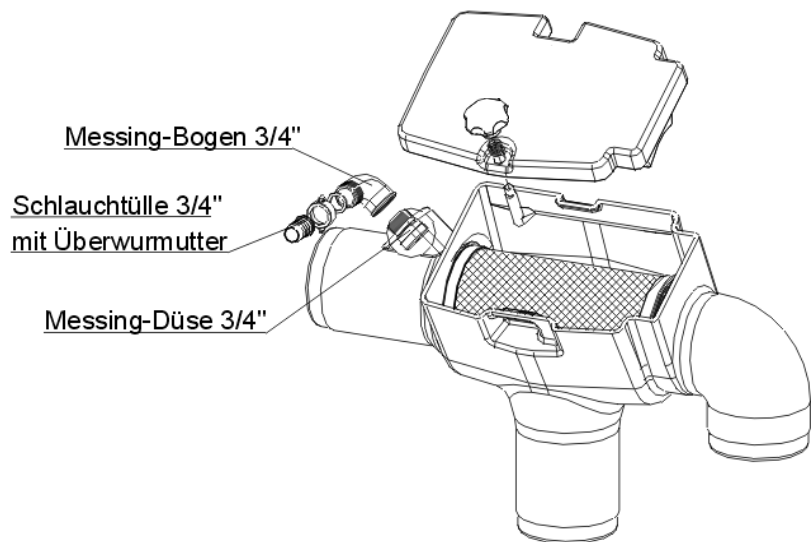
Bei einem normalen Regen von 150 l/s je ha fällt auf eine Dachfläche von 150 m² ca. 2,25 l/s, das entspricht 135 l/min.

Der SUPRA[®]-Filter hat bei diesem Volumenstrom einen Wirkungsgrad von 99 %, d. h. in der Praxis, dass ein Erdtank mit 4000 L Volumen in ca. 30 Minuten komplett gefüllt ist.



7. Montage Reinigungseinheit

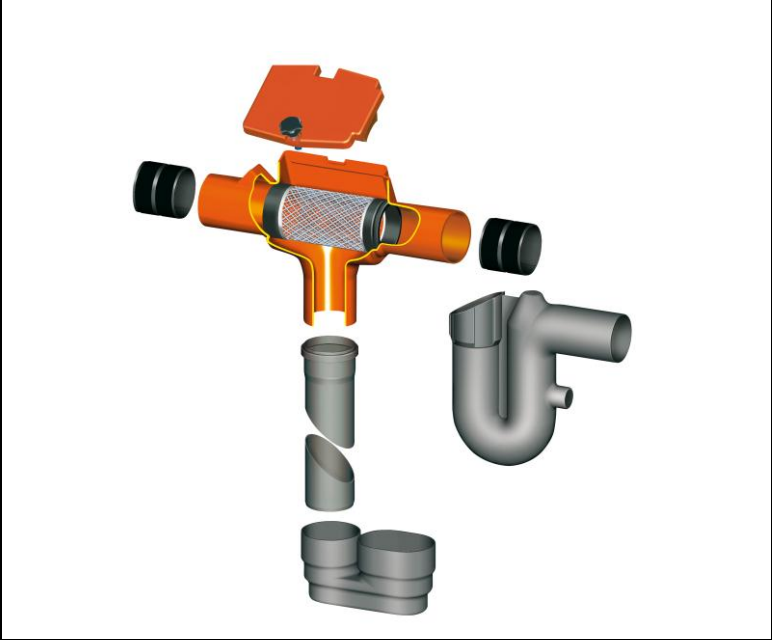
Die Messing Düse 3/4" wird in die vorgesehene Öffnung auf der Zulaufseite des Filtergehäuses eingesetzt und von außen mit dem Messing-Bogen fixiert. Anschließend die Messing-Schlauchtülle mit Überwurfmutter aufschrauben und mit dem Schlauch (bauseits) verbinden. Der Schlauch wird durch das Leerrohr zur Pumpe geführt und auf der Druckseite nach einem Absperrhahn mit der Druckleitung verbunden.



Installation and maintenance instructions for GARANTIA SUPRA®-Filter internal with straight outlet

SUPRA® Filter Internal with straight outlet
Order No.: 202559

GARANTIA Filter package SUPRA Internal with straight outlet
Order No.: 202569



The points described in these instructions must be observed under all circumstances. All warranty rights are invalidated in the event of non-observance. Separate installation instructions are enclosed in the transportation packaging for all additional articles purchased from GARANTIA.

The tank must be checked for any damage prior to insertion into the trench under all circumstances.

Missing instructions can be downloaded on www.garantia.eu or can be requested from GARANTIA.

Table of contents

1. GENERAL NOTES	FEH
1.1 Security	8
1.2 Identification obligation	8
2. INSTALLATION CONDITIONS	8
2.1 SUPRA®-Filter internal	8
3. TECHNICAL DATA	9
4. INSTALLATION AND ASSEMBLY	10
4.1 SUPRA®-Filter internal with straight outlet	10
5. COMMISSIONING AND SERVICE	11
5.1 Commissioning	11
5.2 Service	11
6. EFFICIENCY / PERFORMANCE	12
7. MOUNTING OF CLEANING UNIT	12

1. General notes

1.1 Security

The relevant accident prevention regulations according to BGV C22 must be observed during all work. Particularly when walking on the tanks, a 2nd person is required to secure the tank.

The relevant regulations and standards must additionally be taken into consideration during installation, assembly, servicing, repair, etc. Relevant notes can be found in the corresponding sections of these instructions.

During all work on the system or parts of the system, the entire system must always be rendered inoperable and secured to prevent unauthorised reactivation.

GARANTIA offers an extensive range of accessories, all of which are designed to match each other and which can be extended to form complete systems. The use of other accessories may lead to impediments to the system's functional capability, therefore invalidating liability for resulting damage.

1.2 Identification obligation

The water in these systems is not suitable for consumption or personal hygiene.

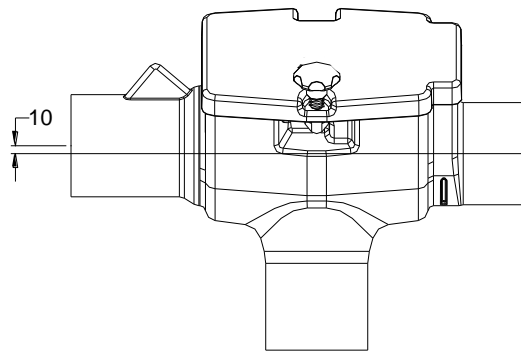
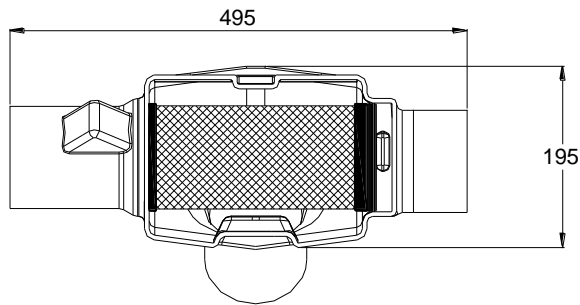
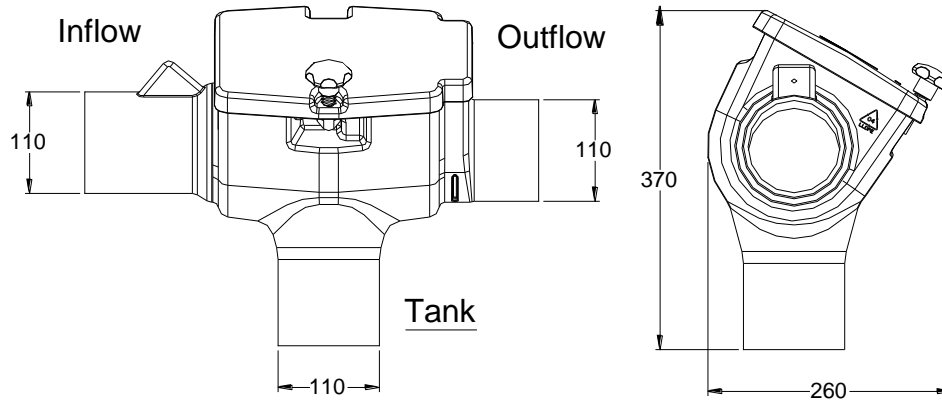
All pipe work and outlets of the water systems are to be labelled with the words "**Not drinking water**" either in words or graphically (German norm DIN 1988 Part 2, paragraph 3.3.2.) so that after years of use, an accidental connection to the drinking water system is prevented. Even when correctly labelled it may possibly be mistaken, for example by children. For this reason, all the outlets of the systems process water must be fitted with **child safe valves**.

2. Installation conditions

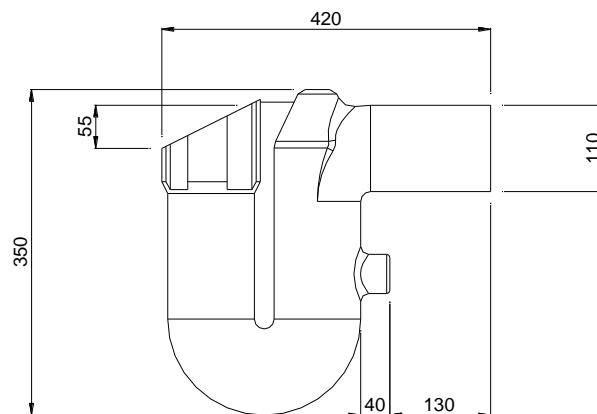
2.1 SUPRA®-Filter internal

- The SUPRA®-Filter Internal is suitable for installation in a pilot shaft or in a cistern
- The difference in height between the supply pipe and outlet is 10 mm
- The filter is suitable for roof areas up to 350 m².
- The mesh aperture in the filter cartridge is 0.5 mm.

3. Technical data



► **Designed structure**

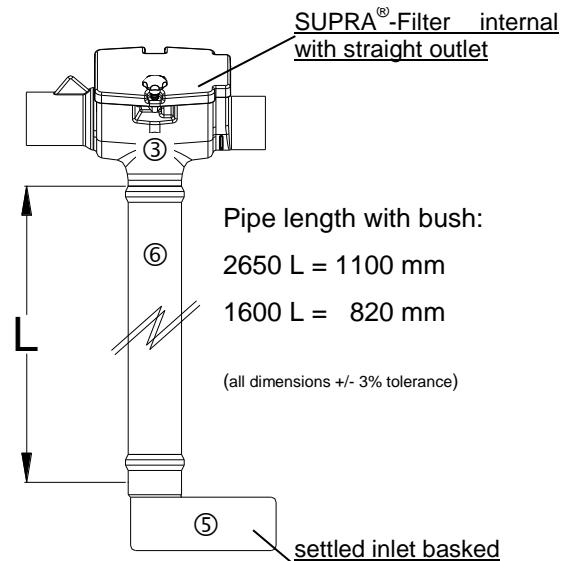


4. Installation and assembly

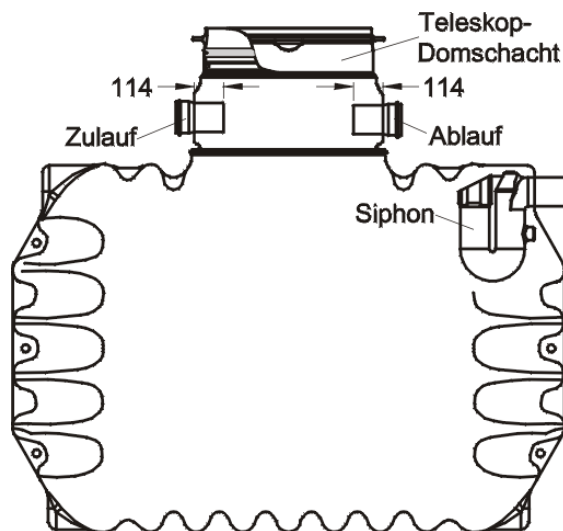
4.1 SUPRA®-Filter internal with straight outlet

The SUPRA®-Filter Internal is prepared as shown in the adjacent depiction.

The filter housing ③ is connected via the on site installed canalisation pipe ⑤ to the stabilising inlet well ⑥ (included in the SUPRA add on packet). The couplings should be secured with commercial self tapping screws.

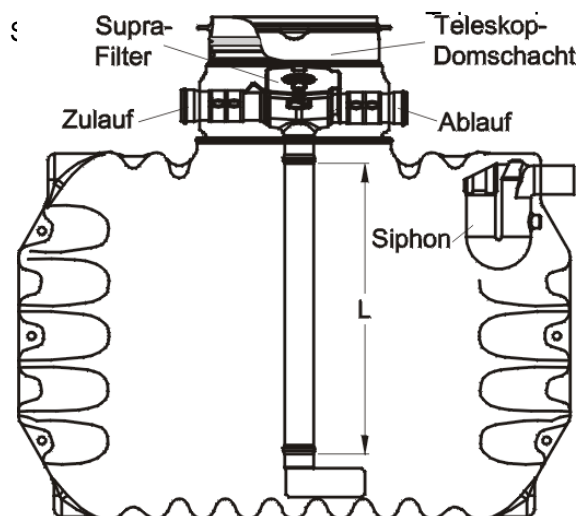


Following this a 114 mm long inlet and outlet pipe ② as well as the overflow siphon ① are pushed in to the Cristall underground tank until the end stop position as shown in the adjacent depiction.



Now the prepared SUPRA®-Filter internal is installed in the tank. The inlet and outlet pipe have to be positioned that it is flush with the filter inlet and then finally fixed in place with the quick assembly collar.

Under no circumstance may a mesh barrier be installed in the outlet pipe to prevent small animals entering the tube. This will eventually lead to a blockage from debris in the pipe.



5. Commissioning and Service

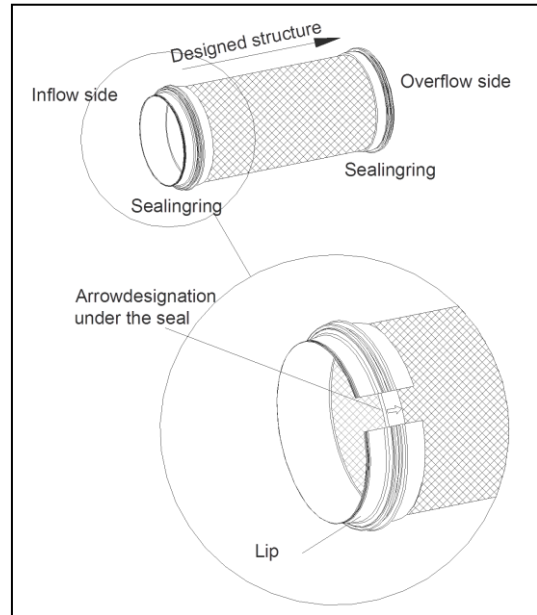
5.1 Commissioning

Before putting the system into use the filter sieve surface is to be thoroughly cleaned with asolvent based cleaning fluid. Alternatively the filter sieve may be cleaned in a dish washer (40° - max. 60°). Any dirt that gets into the filter housing during the assembly must be thoroughly removed.

The filter sieve functions only in one flow direction due to the designed structure, the direction is marked on the metal ring with an arrow on the inlet side. When installing the filter cartridge pay attention that the joint seam of the sieve surface is positioned upward.

5.2 Service

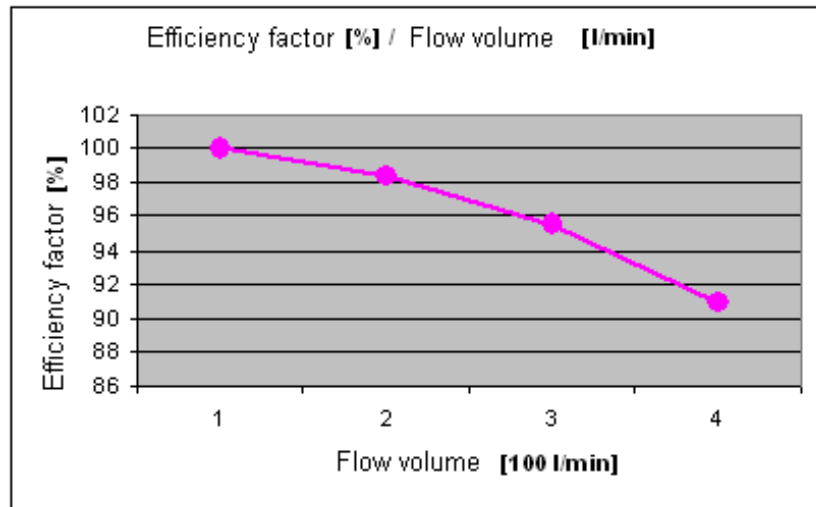
The complete system is to be inspected at least every 3 months for leakage, cleanliness stability. To ensure the expected water yield is delivered, it is important to inspect and to clean the filter sieve at regular intervals. When carrying out a regular service of the integrated filter it is also required that the overflow siphon is checked and cleaned.



6. Efficiency / Performance

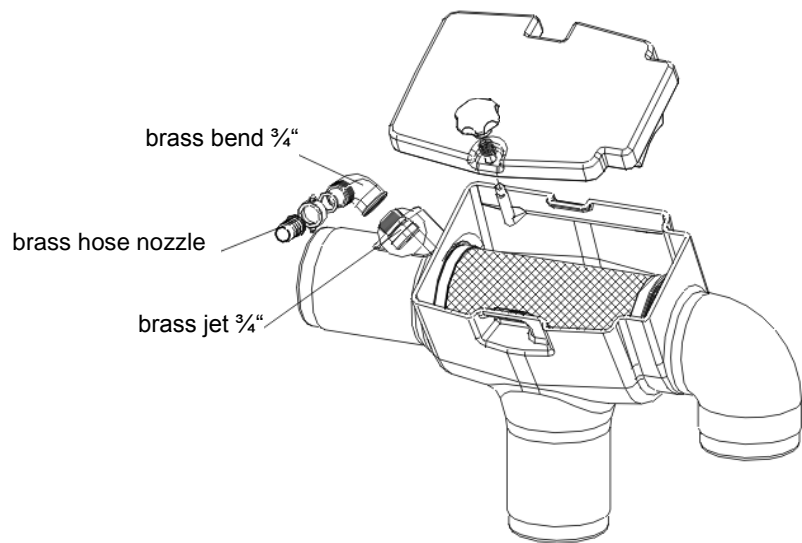
In the case of normal rainfall of 150 l/s, the amount of water to be harvested from a roof area of 150 m² is approximately 2.25 l/s, that is equal to 135 l/min.

The SUPRA-Filter has with this flow volume an efficiency factor of 99%, this means in real terms that a tank with a volume of 4000 l will be filled in approximately 30 minutes.



7. Mounting of cleaning unit

The brass jet $\frac{3}{4}$ " is to be inserted in the provided aperture at the inlet side of the filter housing and fixed with the brass bend from the outside. Afterwards the brass hose nozzle is to be screwed on with a union nut and connected with the hose (provided by customer). The hose is conducted through the empty conduit to the pump and linked with the pressure line on the pressure side after a cut-off cock.



Notice d'installation et d'entretien des filtres GARANTIA SUPRA[®] internes avec sortie droite

**GARANTIA SUPRA[®]-Filter
interne
avec sortie droite**

Réf.: 202559

**GARANTIA Pack Filtre
SUPRA
interne
avec sortie droite**

Réf.: 202569



Afin de garantir le bon fonctionnement et la longévité de votre installation, il est important de respecter scrupuleusement les instructions de mise en place du fabricant. Tout manquement à ces règles annulera systématiquement la garantie.

Avant de positionner la cuve dans la fosse, il est important de vérifier que celle-ci n'a pas été endommagée.

Les notices manquantes peuvent être téléchargées sur www.garantia.eu ou être demandées auprès de la société GARANTIA.

Sommaire

1. GÉNÉRALITÉS	14
1.1 Sécurité	14
1.2 Marquage	14
2. INSTALLATION	14
2.1 Filtre SUPRA interne	14
3. SPECIFICATIONS TECHNIQUES	15
4. INSTALLATION ET MONTAGE	16
4.1 Filtre SUPRA [®] interne avec sortie droite	16
5. MISE EN SERVICE ET ENTRETIEN	17
5.1 Mise en service	17
5.2 Entretien	17
6. RENDEMENT DU FILTRE	18
7. MONTAGE DE LA BUSE DE NETTOYAGE	18

8. Généralités

8.1 Sécurité

Les règles de sécurité doivent impérativement être respectées lors de l'installation de la cuve. Durant l'inspection de la cuve, une 2^{ème} personne doit être présente.

Les instructions d'installation, de montage, d'entretien et de réparation indiquées ci-après doivent être scrupuleusement respectées.

Durant toute intervention sur la cuve ou les accessoires, l'installation complète doit être mise hors service.

Pour des raisons de sécurité, le couvercle de la cuve doit impérativement être verrouillé.

Seuls les couvercles et rehausses GARANTIA doivent être utilisés.

Le filtrage ne rend pas l'eau de pluie potable. Vous devez impérativement apposer à proximité de chaque sortie d'eau de pluie la mention « Eau non potable ».

En aucun cas l'eau de pluie ne doit circuler dans les tuyaux d'eau potable du réseau. Une seule tuyauterie doit alimenter les toilettes et la machine à laver le linge. Celle-ci doit être branchée à partir d'une station de pilotage réglementaire (de type station de pilotage GARANTIA répondant aux normes européennes en vigueur) prévoyant en sécurité une disconnexion entre les deux réseaux et un trop-plein.

La société GARANTIA vous propose une large gamme d'accessoires d'une grande compatibilité. L'utilisation d'autres accessoires peut contribuer à un mauvais fonctionnement de l'installation. Les dommages subis dans ce cas ne sont pas garantis.

8.2 Marquage

L'eau de pluie simplement filtrée (c'est-à-dire non traitée) ne doit en aucun cas être utilisée pour une consommation courante ou l'hygiène corporelle.

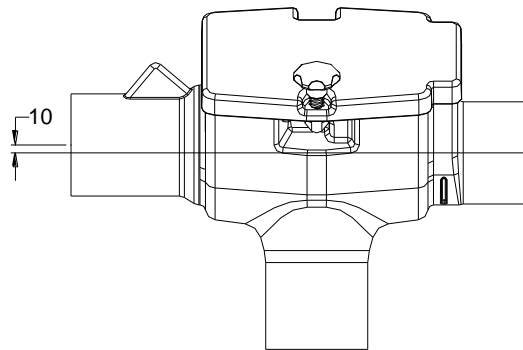
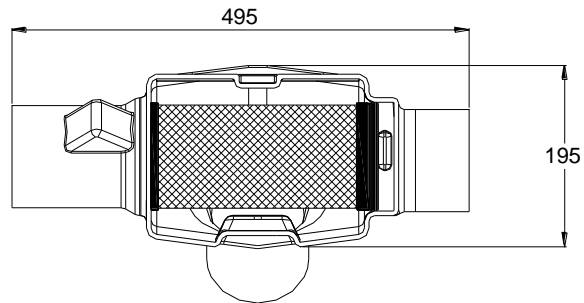
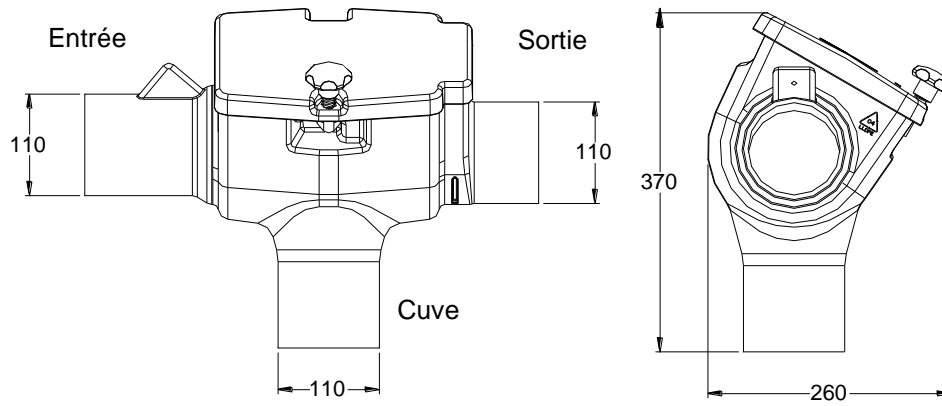
Afin d'éviter toute confusion, toutes les sorties d'eau de pluie doivent être signalées par la mention écrite ou en image « **Eau non potable** ». Les tuyauteries doivent être marquées d'un adhésif de couleur pour être repérées facilement. Toutes les sorties doivent être équipées de vannes « **sécurité enfant** ».

9. Installation

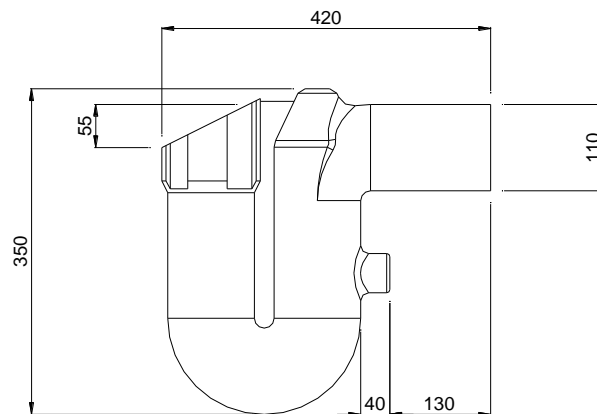
9.1 Filtre SUPRA interne

- Le filtre SUPRA interne est adapté pour la mise en place dans une cuve ou un regard de visite.
- L'entre-axe entre l'arrivée des eaux de pluie et la sortie trop-plein est de 10 mm
- Convient aux surfaces de toiture ≤ 350 m².
- Epaisseur de la maille filtrante: 0,5 mm.

10. Spécifications techniques



→ Sens de l'écoulement

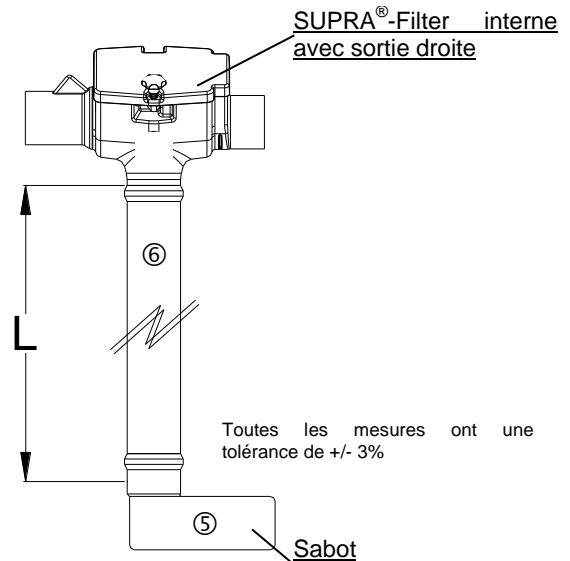


11. Installation et montage

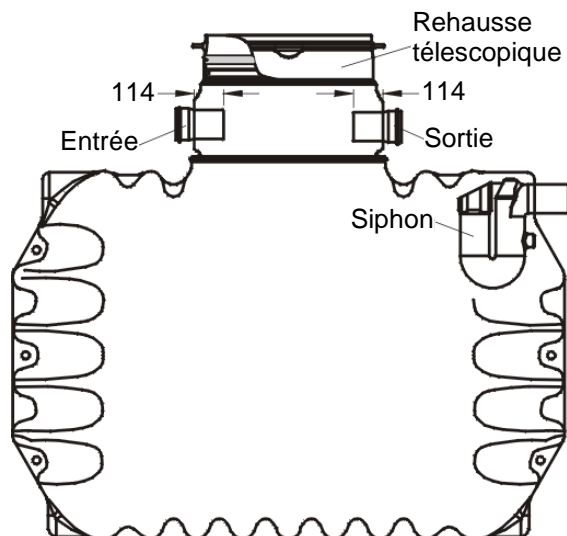
11.1 Filtre SUPRA[®] interne avec sortie droite

Avant son installation, le filtre SUPRA interne doit être préparé comme le montre le schéma ci-contre.

Le tuyau anti-remous ⑤ en PVC DN 100 (fournis) reliant le filtre ③ au manchon percé ou au sabot ⑥ est à couper selon le tableau suivant.

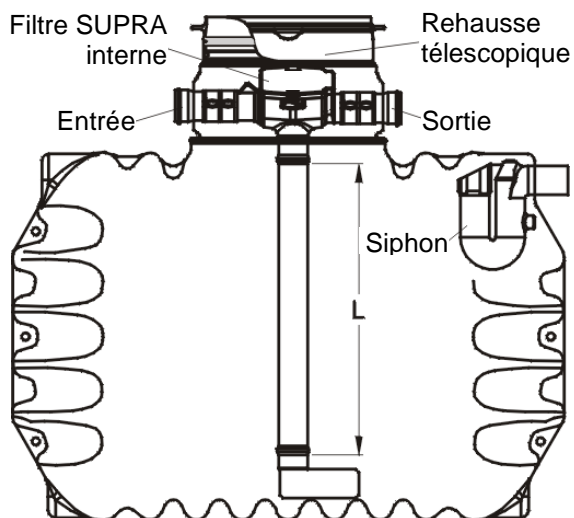


Ensuite, insérer deux manchons ② de 114 mm (joint à lèvres à l'ext. de la cuve) dans l'entrée et la sortie de la cuve Cristall et insérer le siphon ① dans la sortie de trop plein de la cuve, comme le montre le schéma ci-contre



Insérer le filtre SUPRA interne dans la cuve, et insérer le trop-plein du filtre dans le coude du siphon de trop-plein. Insérer ensuite les tuyaux d'arrivée et de vidange jusqu'à ce qu'il soit en bout à bout avec l'entrée du filtre, puis fixer à l'aide de la manchette de fixation rapide.

N'installer en aucun cas de dispositif type grille anti-nuisibles dans le tuyau de vidange, cela pouvant entraîner l'occlusion du filtre.



12. Mise en service et entretien

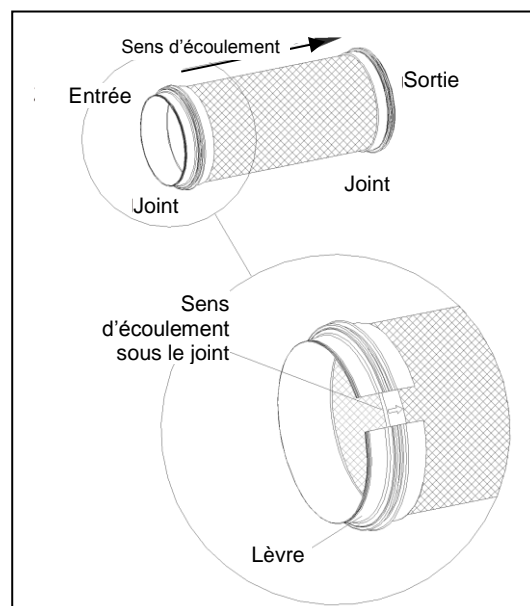
12.1 Mise en service

Avant la mise en place, nettoyer la grille filtrante du filtre à l'aide d'un produit non gras. Il est également possible de placer la grille filtrante au lave-vaisselle (entre 40 et 60° maximum). Enlever toute saleté ayant pu se loger dans la grille filtrante lors de sa mise en place dans le corps de filtre.

La maille filtrante ne filtre que dans un sens, celui-ci étant matérialisé sur la bague d'entrée du filtre. Lors de l'insertion de la maille filtrante dans le corps de filtre, veiller à ce que la soudure de la grille soit placée sur le dessus.

12.2 Entretien

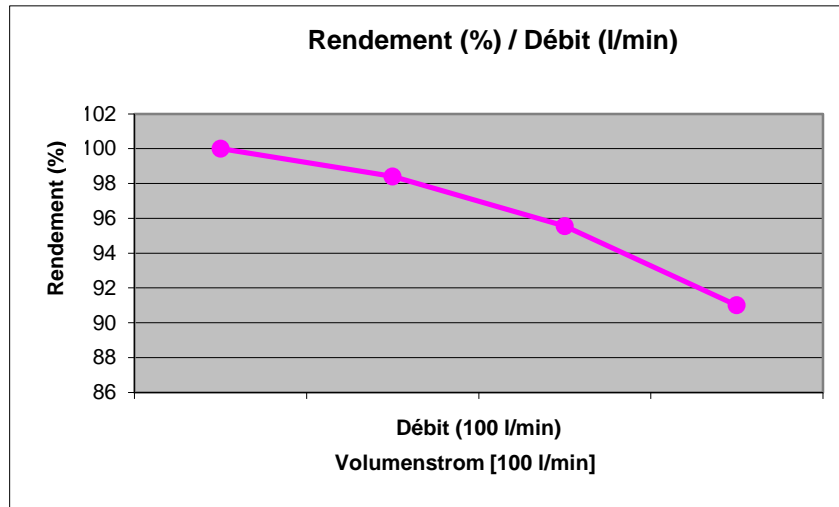
Vérifier au moins tous les trois mois la propreté, l'étanchéité et la stabilité de l'installation. Pour un rendement optimal et régulier, contrôler régulièrement l'état de la grille filtrante et la nettoyer si besoin. Vérifier également le siphon de trop-plein du filtre et le nettoyer le cas échéant.



13. Rendement du filtre

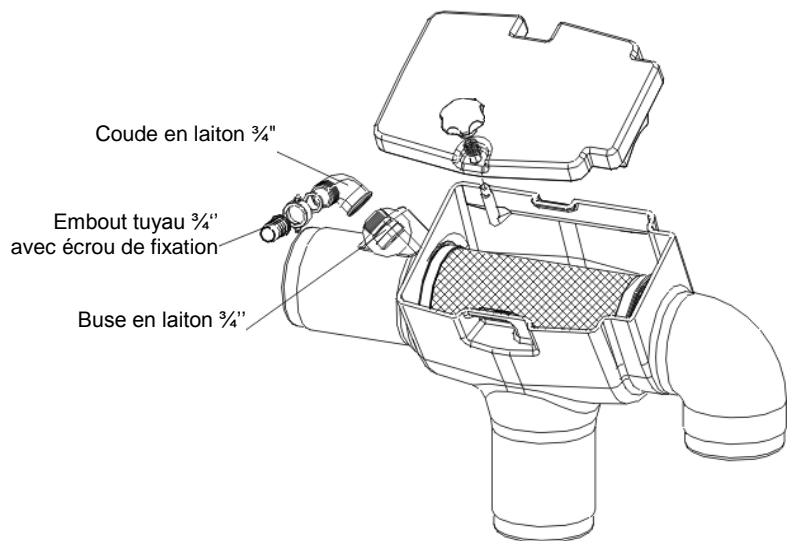
Lors d'une pluie moyenne de 150 l/s par hectare, il tombe env. 2,25 l/s sur une surface de toiture de 150 m², c'est-à-dire 135 l/min sur la toiture.

Le filtre SUPRA[®] a un rendement de 99% avec ce volume, c'est-à-dire qu'en pratique, une cuve à enterrer d'un volume de 4000 l est complètement remplie en env. 30 minutes.



14. Montage de la buse de nettoyage

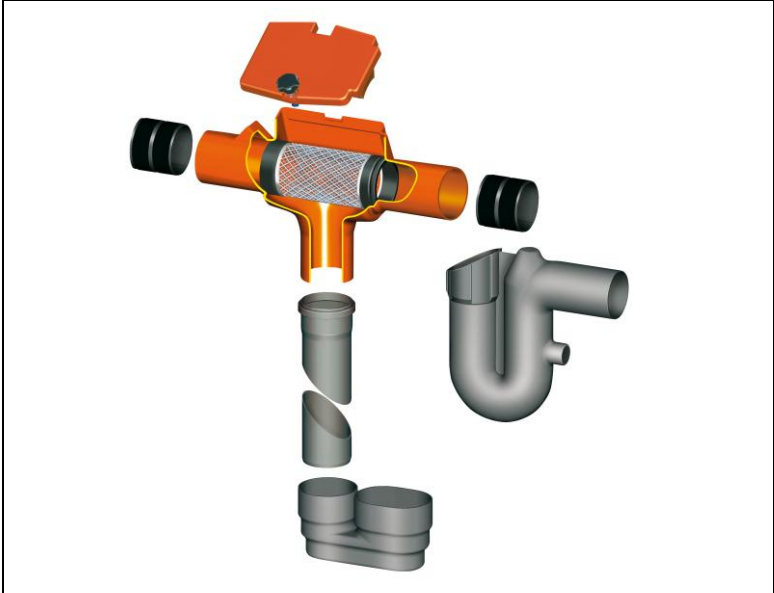
Insérer la buse en laiton 3/4" dans l'ouverture située du côté de l'entrée du corps de filtre, et la fixer de l'extérieur à l'aide du coude laiton. Visser ensuite l'embout laiton avec écrou de serrage sur le coude puis fixer le tuyau (non fourni) sur l'embout. Poser le tuyau jusqu'à la pompe dans un fourreau et le fixer à un robinet monté sur le tuyau de sortie de pompe (sous pression).



Instrucciones para la instalación y el montaje de GARANTIA SUPRA® interno con salida recta

GARANTIA SUPRA® interno con salida recta
Nº pedido 340078

GARANTIA Pack de filtración SUPRA interno con salida recta
Nº pedido 342007



Se deben tener en cuenta obligatoriamente todos los puntos indicados en estas instrucciones. En caso de no seguir estas indicaciones se perderán todos los derechos de garantía. Para todos los artículos complementarios adquiridos a través de GARANTIA, se suministran instrucciones de montaje adjuntas a los embalajes de transporte.

Se debe realizar una revisión de los tanques por si hubiera daños antes de la colocación en la fosa.

En caso de no disponer de las instrucciones de montaje las puede descargar en www.garantia.eu o solicitarlas a GARANTIA.

Índice de contenido

1.	INDICACIONES GENERALES	20
1.1	Seguridad	20
1.2	Obligación de señalización	20
2.	CONDICIONES DE MONTAJE	20
2.1	SUPRA filtro interno	20
3.	DATOS TÉCNICOS	21
4.	INSTALACIÓN Y MONTAJE	22
4.1	SUPRA filtro interno con salida recto	22
5.	PUESTA EN MARCHA Y MANTENIMIENTO	23
5.1	Puesta en marcha	23
5.2	Mantenimiento	23
6.	GRADO DE EFECTIVIDAD	24
7.	MONTAJE DE LA UNIDAD DE LIMPIEZA	24

15. Indicaciones generales

15.1 Seguridad

En la ejecución de todos los trabajos deben seguirse las prescripciones pertinentes de prevención de accidentes según BGV C22. Particularmente, en la inspección personal del depósito se requiere una segunda persona para fines de seguridad.

Por lo tanto se deben seguir las prescripciones y normas correspondientes a la ejecución de los trabajos de instalación, montaje, mantenimiento y reparación. Encontrará mayor información en los párrafos correspondientes en estas instrucciones.

Antes de la ejecución de los trabajos en el equipo o en piezas individuales del equipo debe ponerse toda la instalación fuera de servicio, protegiéndola simultáneamente contra una puesta en marcha no autorizada.

La compañía GARANTIA ofrece un amplio surtido de accesorios que han sido adaptados entre sí y que pueden ampliarse para formar sistemas completos. La utilización de otros accesorios puede provocar la pérdida de funcionalidad de la instalación, de modo que el fabricante no asume la responsabilidad de los daños generados en estos casos.

15.2 Obligación de señalización

El agua de estos sistemas no es para consumo ni para la higiene personal.

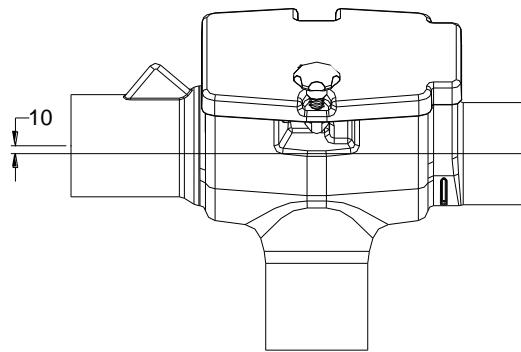
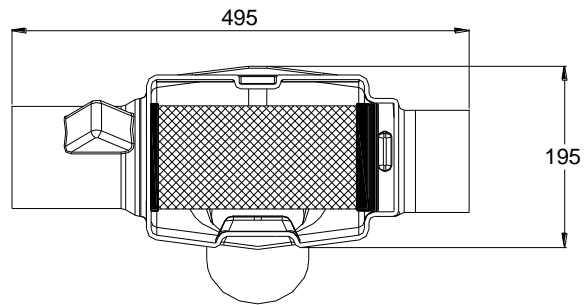
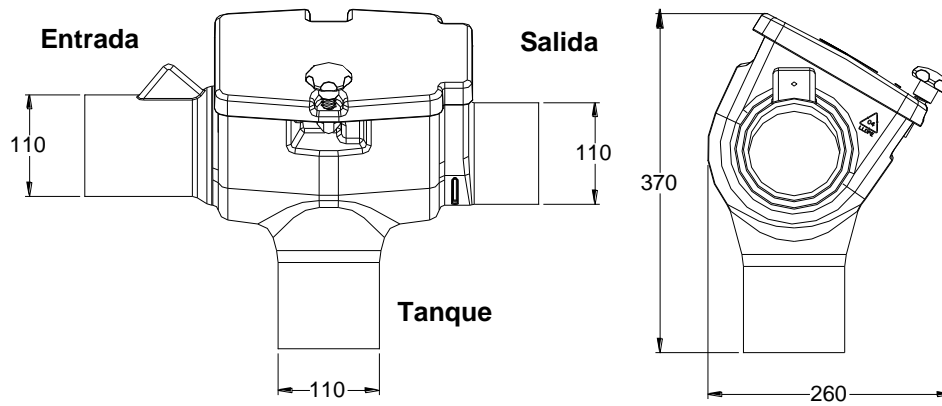
Todas las líneas y lugares de extracción de agua de servicio deben señalizarse por escrito con las palabras „**No es agua potable**“ o mediante símbolos, para prevenir incluso después del transcurso de algunos años el enlace erróneo con la red de agua potable. Incluso en caso de una señalización correcta puede surgir el riesgo de confusiones, p. ej. por parte de niños. Por lo tanto deben equiparse todos los sitios de extracción de agua de servicio con válvulas que cuentan con **seguros para niños**.

16. Condiciones de montaje

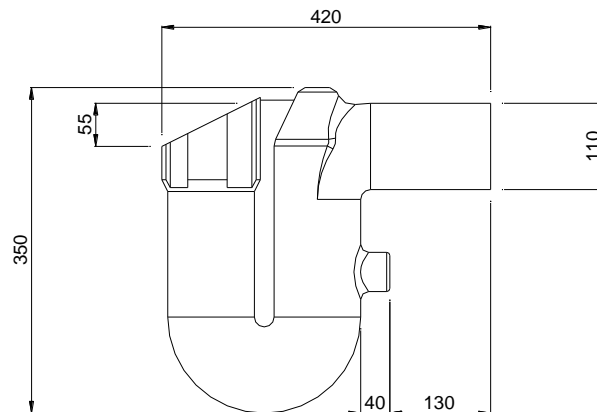
16.1 SUPRA filtro interno

- El filtro SUPRA interno es apto para el montaje en un antepozo o en una cisterna.
- El desnivel entre la entrada y la salida es de 10 mm.
- El filtro es apto para superficies de tejado hasta 350 m².
- El tamaño de las mallas del cartucho de filtro es de 0,5 mm.

17. Datos técnicos



→ Dirección de flujo

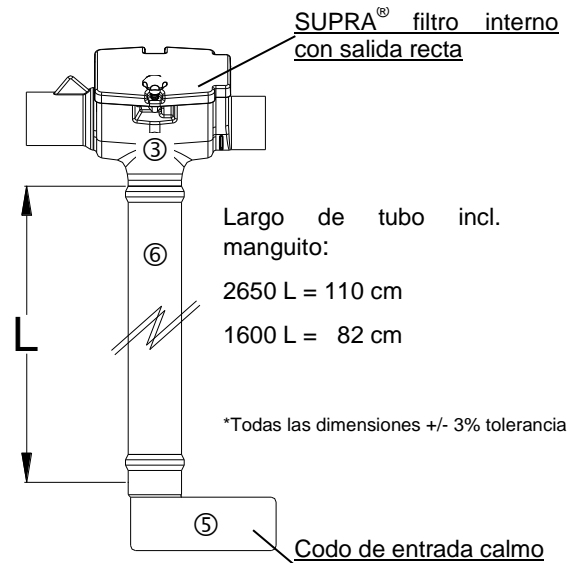


18. Instalación y montaje

18.1 SUPRA filtro interno con salida recto

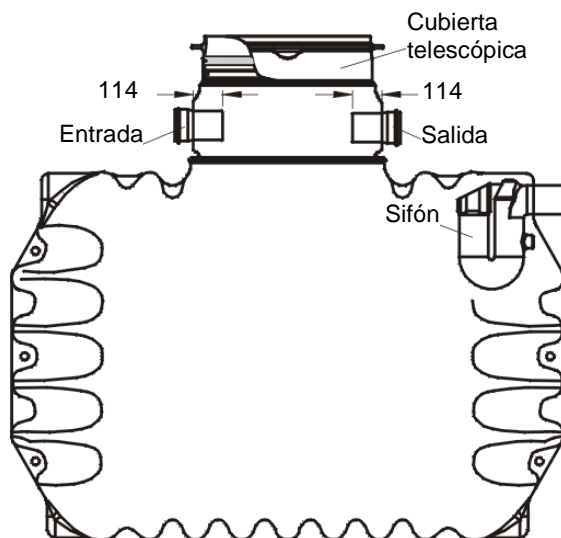
El filtro SUPRA filtro interno se prepara como se muestra en la figura de al lado.

La carcasa de filtro ③ es conectada con el codo de entrada calmo ⑥ (contenido en el paquete adicional SUPRA) a través de tubería principal ⑤, a colocar durante el montaje. Las conexiones de manguito se deberían asegurar con los tornillos de fijación usuales.



A continuación en la entrada y la salida del tanque subterráneo se inserta dos tubos ② de 114 mm y en el desagüe se inserta el sifón de desagüe ①, hasta que haga tope.

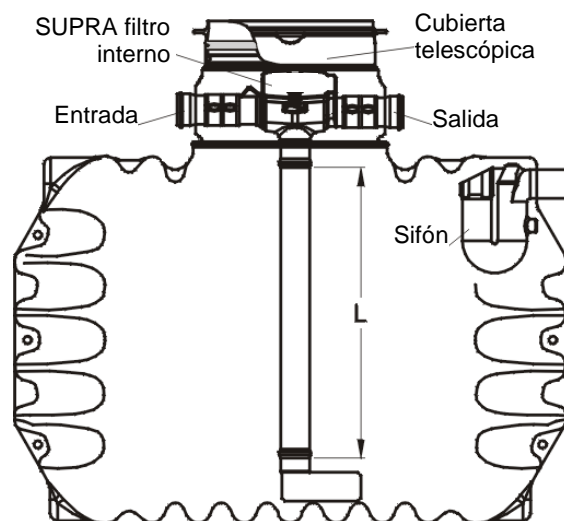
(como se muestra en la figura de al lado)



Ahora colocar en el tanque el filtro SUPRA filtro interno preparado.

Los tuberías de entrada y de salida son ajustado de manera tal, que cierra a ras con la alimentación de filtro y a continuación se fija con el manguito de montaje rápido.

En ningún caso se deben instalar barreras para animales pequeños en la tubería de salida, ya que debido a la suciedad que es conducida al canal se pueden producir obstrucciones de los tubos.



19. Puesta en marcha y mantenimiento

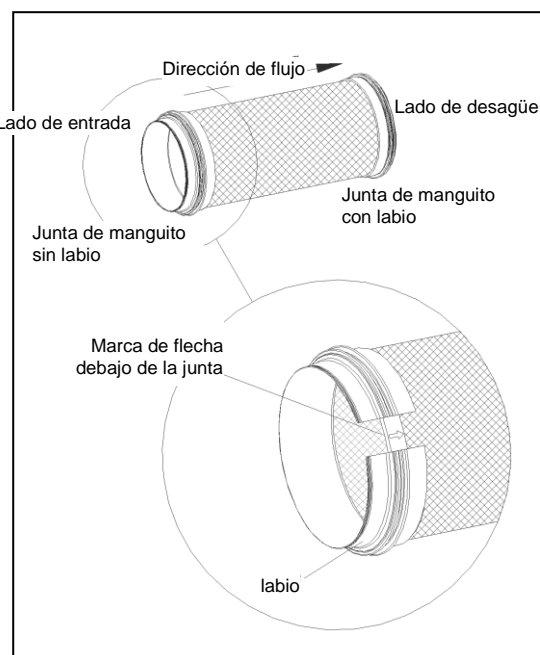
19.1 Puesta en marcha

Antes de la puesta en marcha se debe limpiar a fondo el área filtrante con un producto de limpieza que disuelva la grasa. De manera alternativa es posible la limpieza en el lavavajillas (40° - máx. 60°). Se debe retirar la suciedad se que haya acumulado en la carcasa del filtro durante el montaje.

Debido a la estructura del filtro, el filtro recambiable funciona sólo en una dirección de flujo predeterminada, esta se encuentra identificada mediante una flecha en el anillo metálico en el lado de entrada. Al colocar el cartucho de filtro prestar atención a que la costura de unión de la superficie filtrante se encuentre arriba.

19.2 Mantenimiento

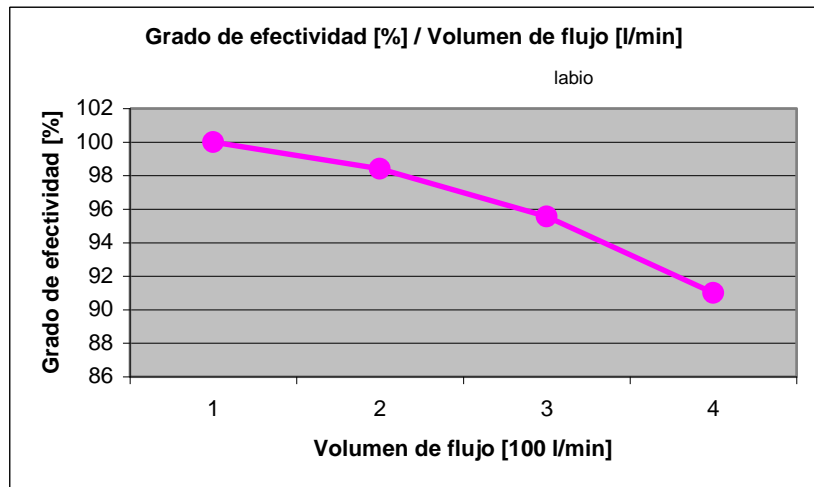
Al menos cada tres meses se debe comprobar la estanqueidad, estabilidad y limpieza de toda la instalación. Para garantizar un alto rendimiento equilibrado de agua, se debe comprobar en intervalos regulares si la superficie filtrante presenta suciedad, y eventualmente limpiarla. En el caso de trabajos de mantenimiento en el filtro integrado adicionalmente se debe controlar y limpiar regularmente el sifón de desagüe.



20. Grado de efectividad

En el caso de una lluvia normal de 150 l/s por ha, sobre una superficie de tejado de 150 m² cae aprox. 2,25 l/s, eso corresponde a 135 l/min.

Con ese volumen de flujo, el filtro SUPRA posee un grado de efectividad del 99%, es decir en la práctica, que un tanque subterráneo con 4000 l de volumen se llena completamente en aprox. 30 minutos.



21. Montaje de la unidad de limpieza

La tobera de latón de 3/4" es colocada en la abertura del lado de entrada de la carcasa de filtro prevista y fijada desde afuera con el codo de latón. A continuación atornillar la boquilla de latón de manguera con racor de unión y conectar con la manguera (a colocar durante el montaje). La manguera es conducida hasta la manguera a través del tubo protector y conectada, del lado de presión y tras un grifo de cierre, con la tubería a presión.

