

Anleitung für Einbau und Wartung GRAF Versickerungstank Herkules

**GRAF – Herkules
Versickerungstank 1600 L**

Best.-Nr.: 200201



Die in dieser Anleitung beschriebenen Punkte sind unbedingt zu beachten. Bei Nichtbeachtung erlischt jeglicher Garantieanspruch. Für alle über GRAF bezogenen Zusatzartikel erhalten Sie separate in der Transportverpackung beiliegende Einbauanleitungen.

Fehlende Anleitungen sind umgehend bei uns anzufordern.

Eine Überprüfung der Behälter auf eventuelle Beschädigungen hat unbedingt vor dem Versetzen in die Baugrube zu erfolgen.

Fehlende Anleitungen können Sie unter www.graf.info downloaden oder bei GRAF anfordern.

Inhaltsübersicht

1.	ALLGEMEINE HINWEISE	2
2.	AUFSTELL-/ EINBAUBEDINGUNGEN	2
	Unterirdische Montage	2
3.	TECHNISCHE DATEN UND LIEFERUMFANG	3
4.	TRANSPORT UND LAGERUNG	4
4.1	Transport	4
4.2	Lagerung	4
5.	MONTAGE BEHÄLTER	4
5.1	Probemontage	4
6.	UNTERIRDISCHE INSTALLATION	5
6.1	Unterirdische Installation	5
6.	UNTERIRDISCHE INSTALLATION	6

1. Allgemeine Hinweise

Bei sämtlichen Arbeiten sind die einschlägigen Unfallverhütungsvorschriften nach BGV C22 zu beachten. Besonders bei Begehung von Behältern ist eine 2. Person zur Absicherung erforderlich.

Des Weiteren sind bei Einbau, Montage, Wartung, Reparatur usw. die in Frage kommenden Vorschriften und Normen zu berücksichtigen. Hinweise hierzu finden Sie in den dazugehörigen Abschnitten dieser Anleitung.

Die Behälterabdeckung ist stets, außer bei Arbeiten am Behälter, verschlossen zu halten. Bei geöffneter Abdeckung besteht höchste Unfallgefahr. Es sind nur original GRAF Abdeckungen oder von Fa. GRAF schriftlich freigegebene Abdeckungen zu verwenden.

Die Firma GRAF bietet ein umfangreiches Sortiment an Zubehörteilen, die alle aufeinander abgestimmt sind und zu kompletten Systemen ausgebaut werden können. Die Verwendung anderer Zubehörteile kann dazu führen, dass die Funktionsfähigkeit der Anlage beeinträchtigt und die Haftung für daraus entstandene Schäden aufgehoben wird.

2. Aufstell-/ Einbaubedingungen

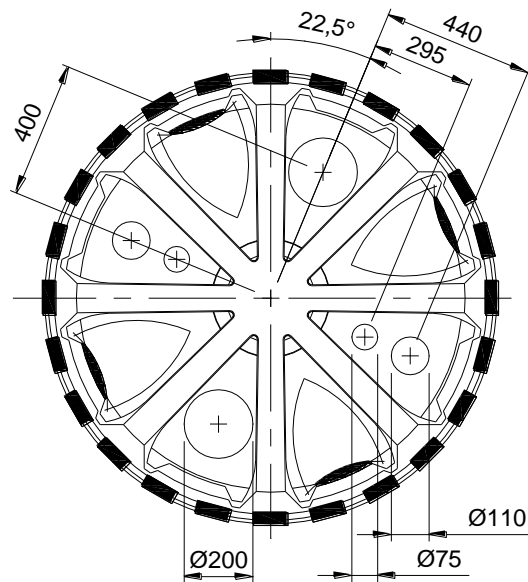
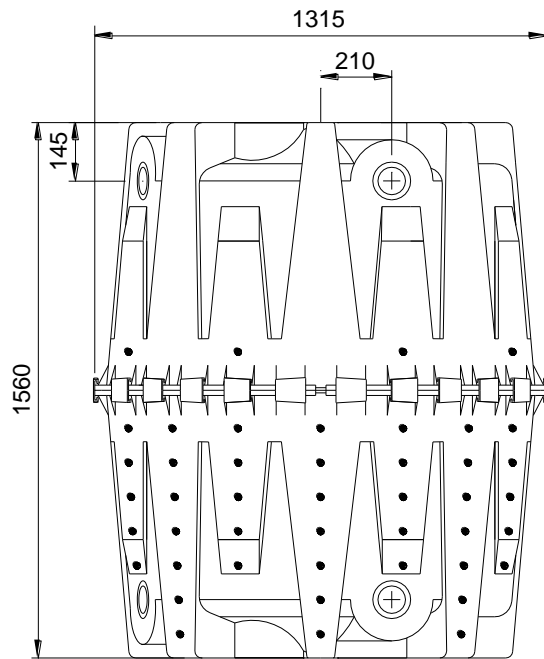
Unterirdische Montage

- Durch Verwendung des Stützrohres kann der Behälter unterirdisch installiert werden (max. Erdüberdeckung 1000 mm)
- Für eventuelle Revisionsarbeiten muss der Tankdom (Art.-Nr.: 322026) zusätzlich installiert sein.
- Bei Grundwasser und Hanglage sind spezielle Einbauvorschriften zu beachten. (siehe Kapitel 6.1.3)
- Die Behälter dürfen nur im begehbaren Grünbereich installiert werden
- Es dürfen auf keinen Fall, neben der Erdlast, weitere Lasten auf den Behälter einwirken. Der Abstand zu befahrenen Flächen muss mind. 2,6 m betragen.
- Der Behälter darf nicht unter Druck gesetzt werden (Wassersäule)

Lieferumfang

Produktbeschreibung	Menge
Herkules-Versickerung-Halbschale, oben	1
Herkules-Versickerung-Halbschale, unten	1
Schnellverbinder, grün (24 St.)	1
Herkules-Stützrohr DN 150	1
KG-Kappen DN 150 für Stützrohr	1

3. Technische Daten und Lieferumfang



Gewicht	Höhe	Durchmesser	Anschlussmöglichkeiten oben
60 kg	1600 mm	1350 mm	2 x DN 70, 2 x DN 100, 2 x DN 200

4. Transport und Lagerung

4.1 Transport

Der Transport der Behälter darf nur von Firmen mit geeignetem Transportmittel und entsprechend geschultem Personal erfolgen. Während des Transportes sind die Behälter gegen Verrutschen und Herunterfallen zu sichern. Werden die Behälter zum Transport mit Spanngurten gesichert, ist zu gewährleisten, dass der Behälter unbeschädigt bleibt. Ein Verzurren oder Anheben der Behälter mit Stahlseilen oder Ketten ist nicht zulässig.

Stöße sind unbedingt zu vermeiden. Auf keinen Fall dürfen die Behälter über den Untergrund gerollt oder geschoben/gezogen werden.

4.2 Lagerung

Eine notwendige Zwischenlagerung der Behälter muss auf geeignetem, ebenem Untergrund ohne spitze Gegenstände erfolgen. Während der Lagerung muss eine Beschädigung durch Umwelteinflüsse oder Fremdeinwirkung vermieden werden. Unbefugte Personen sind vom Behälter fernzuhalten.

5. Montage Behälter

5.1 Probemontage

Der Behälter sollte vor der endgültigen Montage probeweise aufgestellt werden um folgende Anschlüsse zu bestimmen:

- Zulauf
- Überlauf (sofern vorhanden)
- Inspektionsabschluss
- Entlüftung

Nach dem Öffnen der Anschlüsse müssen alle Bohr- bzw. Sägespäne aus dem Behälter entfernt werden.

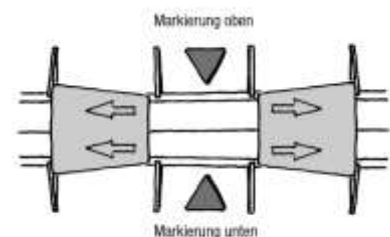
Anschlüsse legen

Sämtliche Leitungen sind mit einem Gefälle von mind. 1 % zu verlegen. Der Anschluss erfolgt an vorgebohrten Öffnungen am Behälter oder an den angeformten, zu öffnenden Stutzen.

Um eine Be- bzw. Entlüftung des Behälters zu schaffen muss ein DN 100 KG-Rohr an einer freien Öffnung angeschlossen und steigend zur Entlüftungsstelle (Entlüftungsabschluss Art.-Nr. 369017) verlegt werden. Der Zusammenschluss mit Entlüftungen anderer Bauwerke ist nicht zulässig.

Zur Verbindung der Schalen werden die Schnellverbinder abwechselnd nach rechts und nach links angebracht. Dazu wird im ersten Schritt jeder zweite Verbinder von Hand vorjustiert und anschließend mit einem Hammer und einer Holzunterlage befestigt. Zur leichteren Montage sollten die Verbinder an den Innenkanten eingefettet werden. Die Verbinder rasten in der Endposition ein.

Anschließend werden die verbleibenden Verbinder wie beschrieben angebracht.



6. Unterirdische Installation

6.1 Unterirdische Installation

6.1.1 Baugrund

Vor der Installation müssen folgende Punkte unbedingt abgeklärt sein:

- Die bautechnische Eignung des Bodens nach DIN 18196
- Maximal auftretende Grundwasserstände bzw. Sickerfähigkeit des Untergrunds
- Auftretende Belastungsarten, z.B. Verkehrslasten

Zur Bestimmung der bodenphysikalischen Gegebenheiten sollte ein Bodengutachten beim örtlichen Bauamt angefordert werden.

6.1.2 Baugrube

Damit ausreichend Arbeitsraum vorhanden ist, muss die Grundfläche der Baugrube die Behältermaße auf jeder Seite um 500 mm überragen. Der Abstand von Versickerungssystemen zu Gebäuden sollte in der Regel ca. 6 m betragen.

Die Böschung ist nach DIN 4124 anzulegen. Der Baugrund muss waagrecht und eben sein und eine ausreichende Tragfähigkeit gewährleisten.

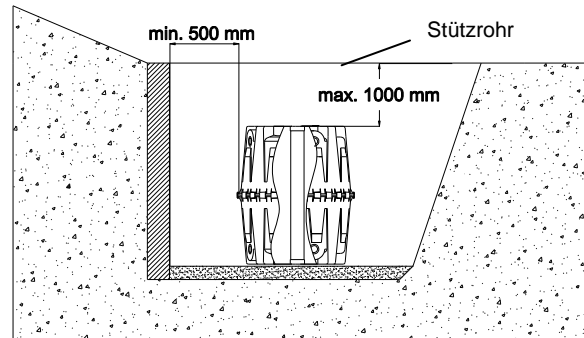
Die Tiefe der Grube muss so bemessen sein, dass die max. Erdüberdeckung (siehe Kapitel 2) über dem Behälter nicht überschritten wird. Für die ganzjährige Nutzung der Anlage ist eine Installation des Behälters und der wasserführenden Anlagenteile im frostfreien Bereich notwendig. In der Regel liegt die frostfreie Tiefe bei ca. 800 mm, genaue Angaben hierzu erhalten Sie bei der zuständigen Behörde.

Als Unterbau wird eine Schicht verdichteter Rundkornkies (Körnung 8/16 nach DIN 4226-1, Dicke ca. 150-200 mm) aufgetragen

6. Unterirdische Installation

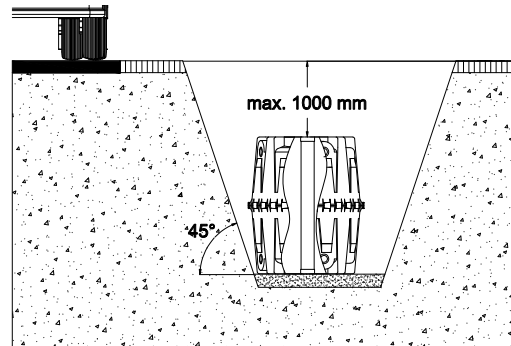
6.1.3 Hanglage, Böschung, etc.

Beim Einbau des Behälters in unmittelbarer Nähe (< 5 m) eines Hanges, Erdhügels oder einer Böschung muss eine statisch berechnete Stützmauer zur Aufnahme des Erddrucks errichtet werden. Die Mauer muss die Behältermaße um mind. 500 mm in alle Richtungen überragen und einen Mindestabstand von 500 mm zum Behälter haben.



6.1.4 Installation neben befahrenen Flächen

Bei Installation der Behälter neben befahrenen Flächen muss gewährleistet sein, dass die auftretenden Belastungen durch die Kraftfahrzeuge nicht auf den Behälter übertragen werden. Der Winkel der gedachten Verbindungslinie zwischen Aussenkante der Verkehrsfläche und Unterkante Behälter darf max. 45° betragen, d.h. der Mindestabstand zur befahrenen Fläche beträgt 2,6 m.



6.1.5 Verbindung mehrerer Behälter

Die Verbindung von zwei oder mehreren Behältern erfolgt über die unten am Behälter befindlichen Montageflächen mittels GRAF Spezialdichtungen und KG-Rohren (bauseits zu stellen). Die Öffnungen sind ausschließlich mit dem GRAF Spezialkronenbohrer in der entsprechenden Größe zu bohren. Es ist darauf zu achten, dass der Abstand zwischen den Behältern mind. 800 mm beträgt. Die KG-Rohre müssen mind. 200 mm in die Behälter hineinragen. Werden mehr als zwei Behälter miteinander verbunden, muss neben der unteren Verbindung auch eine obere Verbindung, zur Be- und Entlüftung, hergestellt werden.

6.1.6. Geotextil

Gegen das Eindringen von Erdmaterial in den Behälter empfehlen wir die Ummantelung des Behälters mit einem Geotextil Art.Nr: 202005. Vor dem Setzen der Behälter in die Grube ist das Geotextil auszulegen.

6.1.7 Einsetzen und Verfüllen

Nach dem Verlegen und Heften der Leitungen wird der Tank in die Mitte der Grube auf das Geotextil positioniert. Die Behälter sind stoßfrei mit geeignetem Gerät in die vorbereitete Baugrube einzubringen. Das Geotextil wird mit Klebesteifen am Behälterkörper befestigt.

Um Verformungen zu vermeiden wird die Verfüllung lagenweise in max. 30 cm Schritten angefüllt. Die einzelnen Lagen müssen gut verdichtet werden (Handstampfer). Beim Verdichten ist eine Beschädigung des Behälters zu vermeiden. Es dürfen auf keinen Fall mechanische Verdichtungsmaschinen eingesetzt werden. Die Umhüllung muss mind. 500 mm breit sein. Wichtig ist, dass der Behälter und das Geotextil von jeder Seite gleichmäßig fest eingebettet sind.

